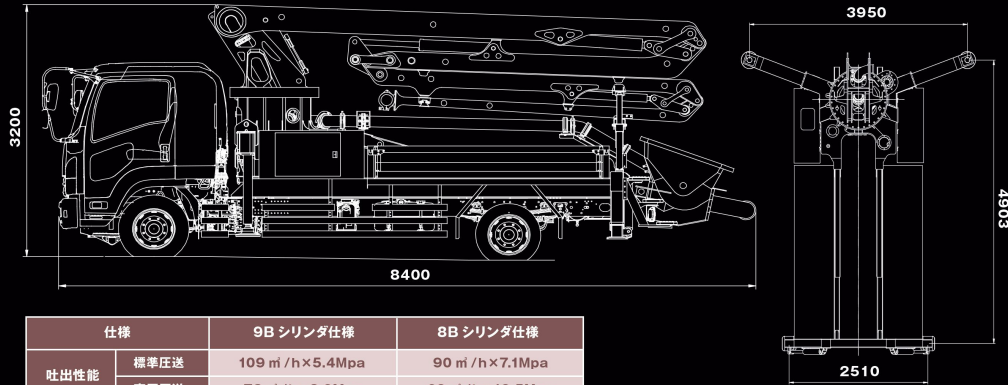
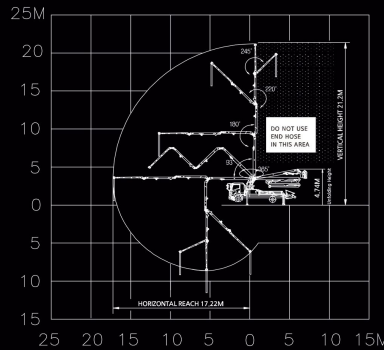


# JUNJIN JAPAN JXZ22-4.11HP NEW-model

- spec sheet -



仕様		9B シリンダ仕様	8B シリンダ仕様
吐出性能	標準圧送	109 m <sup>3</sup> /h×5.4Mpa	90 m <sup>3</sup> /h×7.1Mpa
	高圧圧送	73 m <sup>3</sup> /h×8.0Mpa	60 m <sup>3</sup> /h×10.5Mpa
リリース圧 (2段階切替)		350Bar / 280Bar	
コンクリートシリンダ数		2	
シリンダ径 × ストローク		Φ230×1,400mm	Φ200×1,400mm
ホッパー容積		0.6 m <sup>3</sup>	
水タンク容量		500ℓ	
ブーム形式		全油圧4段屈折M型	
ブーム最大地上高		21.2m	
ブーム最大水平長さ		17.2m	
ブーム旋回角度		365°	
コンクリート輸送管径		125A	
アウトリガー	フロント張出幅	3,950mm	
	リア張出幅	2,510mm	
架装シャーシ		GVW14.5t	
車両全長		約 8,400mm (ベッドレスモデル=約 8,270mm)	
車両全幅		約 2,360mm	
車両全高		約 3,200mm	

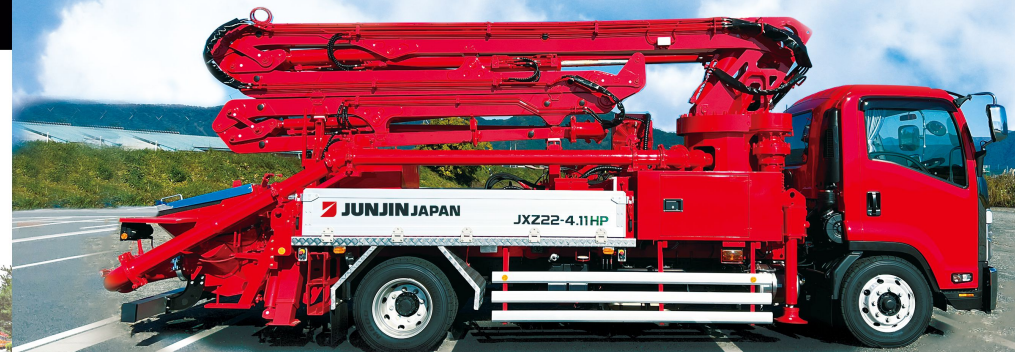


JUNJIN JAPAN ORIGINAL MODEL

# JXZ22-4.11HP

## NEW-model

small & compact



# JUNJIN JAPAN

OFFICIAL DEALER  
**株式会社東協**  
 TOKYO  
 【本社】 〒912-0421 福井県大野市五条方 28-7  
 TEL : 0779-64-1500 FAX : 0779-64-1110  
 【工場】 〒912-0014 福井県大野市中保 30-34-3  
 MAIL : info@junjinjapan.co.jp

<http://www.junjinjapan.co.jp>

HP QRコード



販売店 :

**JUNJIN JAPAN**

**JUNJIN JAPAN**  
 OFFICIAL DEALER TOKYO, .co.ltd

JXZ22-4.11HP NEW-model

# ハイパワーと使いやすさを詰め込んだ small & compact

全長8,400mmコンパクトボディ、4段屈折22mブーム搭載!!

コンパクトアウトリガ

安定感そのまま。  
アウトリガ最大張出3,950mm、  
狭いスペースにも設置可能!!

check  
it



YOUTUBEにて  
オリジナルMOVIE  
公開中!!



## ショートホイールベース

ホールベース4,350mm。狭い現場にも容易に入り込めるコンパクト設計。



## ブーム展開もコンパクトに

ブーム展開高さ4,740mm。高さ制限のあるトンネルなどの施工においても有効。



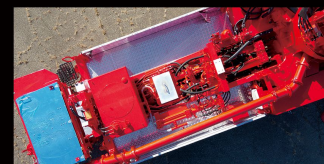
## 高圧水ポンプ (オプション)

JUNJINが日本ユーザーの為にだけに開発したオリジナル高圧水ポンプ。ラジコンでの遠隔操作も可能。



## アルミサイドパネル

丈夫で高級感のあるアルミサイドパネルを採用。ワンタッチ開閉で利便性が向上。



## カスタマイズホッパー&デッキ配管

ホッパー幅を従来より200mm拡張、デッキ配管を右側に設置など、日本ユーザーが使いやすい仕様にカスタマイズ。



## ジャパンモデルオリジナルラジコン

従来のジョイスティックタイプに代わるプッシュボタンタイプを開発。アクセル・吐出量はダイヤルコントロール。誰もが安心して使用できる「見える化」を実現。



## オリジナル 攪拌ブレード

貧配合・低スランプにも対応した攪拌ブレードを新開発。



## 洗浄用水ポンプ

洗浄用水ポンプ圧力を従来機より15%UP!! 洗浄効率が向上。



## 緊急停止ボタン

動作を緊急停止する安全装置を複数設置し安全性を向上。



## オープン回路& リレー専用コントロール

シンプルなスイッチ&リレー。ランニングコストを抑えオペレータの維持管理を容易に。



## ブレードセフティ ストッパー

ホッパースクリーンを開くと同時に攪拌ブレードの回転が停止する安全機能を標準装備。



## オートグリスシステム

グリス給脂を自動化することによりメンテナンスを簡略化。